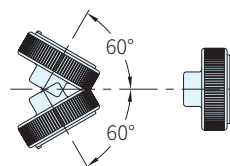
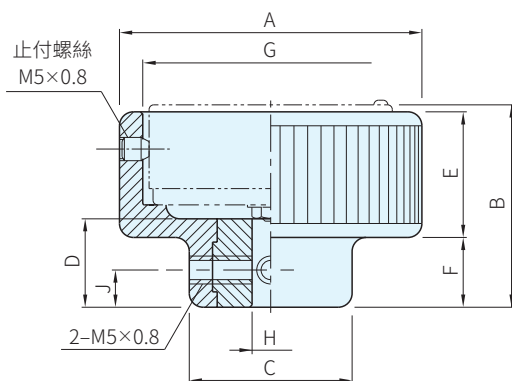




把手			入子
材質	處理	顏色	材質
鋁合金	塗裝	灰銀	SUM22



安裝角度範圍

品號	A	B	C	D	E	F	G	H H8	J	質量 (g)	庫存
DRK65	65	43.5	35	19	27	15	55	8	8	280	·
DRK90	90	51.0	38	24	28	20	75.7	10		450	·

Wa 注意

- 本產品不包含重力指示器，請依照下表選購之
- 適用重力式指示器設計，請在和地面垂直之60°以內使用

訂貨： 交期：
DRK65

■適用之指示器

手輪品號	適用指示器	
	D50R, L, C	D75R, L, C
DRK65	○	×
DRK90	×	○